

# Installation guide

# Installationsanvisning

**FM Mattsson Denmark ApS**

Hvidkærvej 48, 5250 Odense SV

Abildager 26a, 2605 Brøndby

Tlf. +45 88 33 00 34

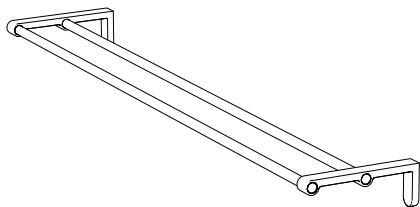
damixa-international@fmmattssongroup.com

www.damixa.com

2025-03-21

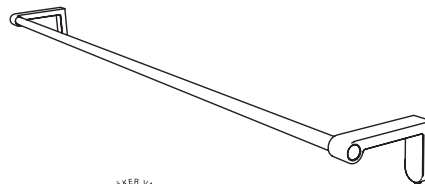
**MODELLER**

Serie	Art. Nr.	RSK Nr.
Zen	487330000	8920426
	487334600	8920427
	487335500	8920428
	487336100	8920429
	487337900	8920430
	487338700	8920431
	487338800	8920432



**GLUE OR SCREW**  
(Buy glue separately)

Serie	Art. Nr.	RSK Nr.
Zen	487320000	8920419
	487324600	8920420
	487325500	8920421
	487326100	8920422
	487327900	8920423
	487328700	8920424
	487328800	8920425



**Accepterad**  
monteringsanvisning  
2021:1

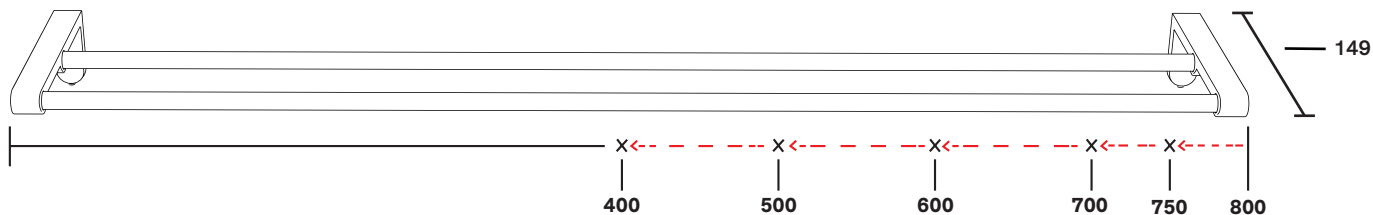
# Installation guide

## Installationsanvisning

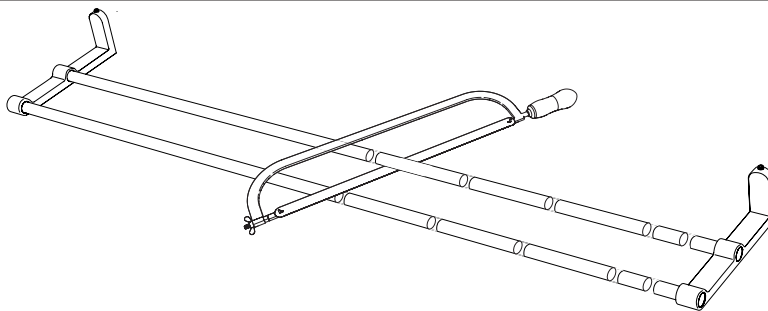
**FM Mattsson Denmark ApS**  
Hvidkærvej 48, 5250 Odense SV  
Abildager 26a, 2605 Brøndby  
Tlf. +45 88 33 00 34  
damixa-international@fmmattssongroup.com  
www.damixa.com

2025-03-21

Towel rack - Adjustable sizes



Shortning with saw



# Installation guide

## Installationsanvisning

FM Mattsson Denmark ApS

Hvidkærvej 48, 5250 Odense SV

Abildager 26a, 2605 Brøndby

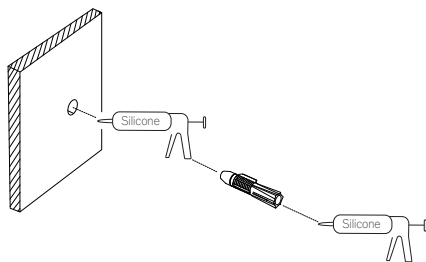
Tlf. +45 88 33 00 34

damixa-international@fmmattssongroup.com

www.damixa.com

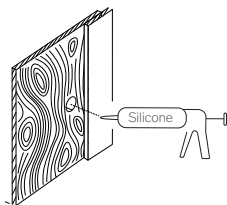
2025-03-21

Skruvinfästningar i våtzon ska göras i betong eller annan massiv konstruktion, träreglar, träkortlingar eller i konstruktion som är provad och godkänd för infästning, till exempel skivkonstruktion. Se exempel på godkända konstruktioner på [sakervatten.se](http://sakervatten.se).



Alla infästningar i våtzon ska tätas. Material för tätning ska fästa mot underlaget och vara vattenbeständigt, mögelresistent och åldersbeständigt.

Förborra hålet i väggen innan tätning



1

