

Omfatter / Includes; SORANO



1210x500 mm



1210x600 mm



1630x500 mm



1630x600 mm



970x600 mm



970x500 mm



580x500 mm

- DK Monterings- og brugsanvisning
- NO Monterings- og bruksanvisning
- SE Monterings- och bruksanvisning
- FI Asennus- ja käyttöohjeet
- GB Assembly & operating instruction



DK PRODUKTETS FORMÅL OG ANVENDELSE

- Produktet er fremstillet til tørring af tekstiler i private hjem.
- Produktet må ikke anvendes til andre formål.

NO PRODUKTETS FORMÅL OG ANVENDELSE

- Produktet er laget for tørking av tekstiler i private hjem.
- Produktet må ikke brukes til andre formål.

SE PRODUKTENS ÄNDAMÅL OCH ANVÄNDNING

- Produkten är avsedd för användning i privata hem för torkning av textilvaror.
- Produkten får inte användas för andra ändamål.

FI TUOTTEEN TARKOITUS JA KÄYTTÖTARKOITUS

- Tuote on tarkoitettu tekstilien kuivaamiseen yksityisissä kodeissa.
- Tuotetta ei saa käyttää muihin tarkoituksiin.

GB PURPOSE AND USE OF THE PRODUCT

- The product is intended for use in private homes for drying textile goods.
- The product must not be used for other purposes.



DK SIKKERHEDSOPLYSNINGER!

- Tilslutning af strøm må først ske efter endt installering.
- Kun en autoriseret elektriker må tilslutte produktet uden brug af stikprop.
- Hvis produktet tilsluttes uden stikprop, SKAL der forefindes en 2-polet afbryder, med en kontaktafstand på minimum 3 mm.
- Produktet er godkendt i IP-klasse X4. Hvis kabel eller stik modificeres, er installatøren ansvarlig for, at den konkrete tilslutning er lovlig på installationsstedet.
- Det er ikke tilladt fuldstændigt at tildække produktet.
- Ved beskadigelse af produktet, skal man straks frakoble strømforsyningen ved at tage stikket ud eller afbryde strømforsyningen via den eksterne afbryder. Undlad at benytte produktet yderligere.

NO SIKKERHETSINFORMASJON!

- Strøm må kun kobles til etter at installasjonen er fullført.
- Kun en autorisert elektriker kan koble til produktet uten bruk av støpsel.
- Hvis produktet kobles til uten støpsel, MÅ det være en 2-polet bryter med en kontaktavstand på minst 3 mm.
- Produktet er godkjent i IP-klasse X4. Hvis kabelen eller kontakten er modifisert, er installatøren ansvarlig for å sikre at den spesifikke tilkoblingen er lovlig på installasjonsstedet.
- Det er ikke tillatt å tildekke produktet helt.
- Ved skade på produktet, koble fra strømforsyningen umiddelbart ved å koble fra eller koble fra strømforsyningen via den eksterne bryteren. Ikke bruk produktet videre.

SE SÄKERHETSINFORMATION!

- El-anslutning får ske först när monteringen av produkten är gjord.
- Endast en behörig elinstallatör får ansluta produkten utan plugg.
- Om produkten ansluts utan plugg, SKA det finnas en 2-polig brytare med ett kontaktavstånd på minst 3 mm.
- Produkten är godkänd i IP-klass X4. Om kabel eller plugg modifieras är elinstallatören ansvarig för att anslutningen är laglig på installationsplatsen.
- Det är inte tillåtet att helt övertäcka produkten.
- Vid skador på produkten ska strömmen omedelbart brytas genom att kontakten dras ur eller genom att strömmen bryts vid den externa brytaren. Undvik att använda produkten ytterligare.

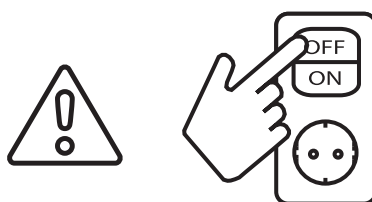
FI TURVALLISUUSTIETO!

- Virta saa kytkeä vasta asennuksen jälkeen.
- Vain valtuutettu sähköasentaja saa kytkeä tuotteen ilman pistoketta.
- Jos tuote liitetään ilman pistoketta, TÄYTYY olla 2-napainen kytkin, jonka kosketusetäisyys on vähintään 3 mm.
- Tuote on hyväksytty IP-luokkaan X4. Jos kaapelia tai liitintä muutetaan, asentaja on vastuussa siitä, että kyseinen yhteys on laillinen asennuspaikalla.
- Tuotetta ei saa peittää kokonaan.
- Jos tuote vaurioituu, katkaise virransyöttö välittömästi katkaisemalla tai irrottamalla virransyöttö ulkoisen kytkimen kautta. Älä käytä tuotetta enempää.

GB SAFETY INSTRUCTIONS!

- Connecting to the power supply may only take place when installation of the product is done.
- Only a qualified electrician are allowed to connect the product without a plug.
- If the product is connected without a plug, there MUST be a 2-pole switch with a contact distance of at least 3 mm.
- The product is approved according to IP class X4. If the cable or plug is modified, the electrician is responsible for ensuring that the connection is legal at the site of installation.
- It is not permitted to completely cover the product.
- In the event of damage to the product, cut off the power immediately by unplugging or shutting off the power at an external switch. Avoid using the product any further.

Før tilslutning / Før tilkobling / För anslutning / Ennen liittämistä / Before connecting





SKJULT TILSLUTNING / SKJULT TILSLUTNING / DOLD ANSLUTNING / PIILOTETTU YHTEYS / CONCEALED CONNECTION

DK Advarsel!

Kun en autoriseret elektriker må tilslutte produktet, hvis det medfølgende kabel eller stik modificeres og kun hvis tilslutning overholder lovgivningen på det givne installationssted.

Hvis kablet modificeres og tilsluttes uden stikprop, SKAL der forefindes en 2-polet bryder, med en kontaktafstand på minimum 3 mm.

NO Advarsel!

Kun en autorisert elektriker kan koble til produktet hvis den medfølgende kabelen eller støpselet er modifisert, og kun hvis tilkoblingen er i samsvar med lovgivningen på det gitte installasjonsstedet.

Dersom kabelen modifiseres og kobles til uten støpsel, SKAL det være en 2-polet bryter med en kontaktavstand på minst 3 mm.

SE Varning!

Om medföljande kabel eller stickkontakt modifieras får endast en behörig elektriker ansluta produkten, dock endast om anslutningen följer gällande lagstiftning på aktuell installationsplats.

Om kabeln modifieras och ansluts utan stickkontakt, SKA det finnas en 2-polig brytare med ett kontakt-avstånd på minst 3 mm.

FI Varoitus!

Jos mukana toimitettua kaapelia tai pistoketta muutetaan, vain pätevä sähköasentaja saa kytkeä laitteen tuotetta ja vain jos liitäntä on asennuksessa voimassa olevan lainsäädännön mukainen sivusto.

Jos kaapelia on muokattu ja se liitetään ilman mukana toimitettua kaapelia ja pistoketta, sen TÄYTYY olla perustettiin 2-napainen kytkin, jonka kosketinettäisyys on vähintään 3 mm.

GB Warning!

If the supplied cable or plug is modified, only a qualified electrician are allowed to connect the product, and only if the connection complies with the applicable legislation at the installation site.

If the cable is modified and connected not using the supplied cable and plug, there MUST be established a 2-pole switch with a contact distance of at least 3 mm.

DK Der kan være mindre forskelle i målene. Strømberg Bad fraskriver sig ethvert ansvar for boring sket uden at have afmålt det aktuelle produkt. De angivne mål er kun beregnet til at kunne forberede eventuelle samlinger. Strømberg Bad fraskriver sig ethvert ansvar for montering/arbejde udført uden at have fulgt monteringsvejledningen.

NO Det kan være mindre forskjeller i mål. Strømberg Bad fraskriver seg ethvert ansvar for boring som har funnet sted uten å ha målt det aktuelle produktet. Oppgitte dimensjoner er kun ment for å kunne utarbeide eventuelle samlinger. Strømberg Bad fraskriver seg ethvert ansvar for montering/arbeid utført uten å følge monteringsanvisningen.

SE Det kan finnas mindre skillnader i mål. Strømberg Bad frånsäger sig allt ansvar för borrarningar som har skett utan att ha mått den aktuella produkten. De angivna måtten är endast avsedda för att kunna förbereda eventuella samlingar. Strømberg Bad frånsäger sig allt ansvar för installation/arbete som utförs utan att följ monteringsanvisningarna.

FI Maaleissa voi olla pieniä eroja. Strømberg Bad ei ole vastuussa porauksesta, joka on suoritettu ilman nykyisen tuotteen mitausta. Ilmoitetut mitat on tarkoitettu vain mahdollisten kokoelmien valmistukseen. Strømberg Bad ei ole vastuussa asennuksesta/työstä, joka on suoritettu noudattamatta asennusohjeita.

EN There may be slight differences in measurements. Strømberg & Fischer will not accept any responsibility for drilling prior to measuring the relevant item. The stated measurements are only intended to help prepare any internal construction of the wall. Strømberg Bad will not accept any responsibility for installation performed without following the installation instructions.



MONTERING / MONTERING / HOPSÄTTNING / KOKOONPANO / ASSEMBLY

- DK**
1. Fjern alt emballage fra radiatoren.
 2. Skru de fire gevindskruer "C" (se fig. 1) ind i gevindbøsning "D", som sidder på radiatoren.
 3. Påfør de fire ophæng "B" på de fire gevindskruer "C".
 4. Mål præcis center til centerafstand mellem disse ophæng; venstre til højre og nederste til øverste mål.
 5. Udfra disse mål bores fire huller i væggen og de bagerste spændeskiver "A" påføres sammen med ophæng "B" ved at bruge de vedlagte skruer og ravplugs.
 6. Hæng radiatoren op og tilpas den ved brug af de små pinolskruer "E" til at låse gevindskruen "C" i ophænget "B". Vær sikker på at radiatoren er fast og sikkert ophængt.

Radiatoren er nu klar til at bliver tilsluttet varmeanlægget.

- NO**
1. Fjern all emballasje fra radiatoren.
 2. Skru de fire gjengede skruene "C" (se fig. 1) inn i gjengebøsningen "D", som er på radiatoren.
 3. Sett de fire opphengene "B" på de fire gjengede skruene "C".
 4. Mål nøyaktig senter til senter avstand mellom disse hengene; venstre til høyre og bunn til topp mål.
 5. Basert på disse målingene bores det fire hull i veggen og de bakre skivene "A" påføres sammen med opphenget "B" ved hjelp av vedlagte skruer og gule pluggar.
 6. Heng radiatoren og juster den med de små hodeskruene "E" for å låse den gjengede skruen "C" i opphenget "B". Pass på at radiatoren er festet og sikkert opphengt.

Radiatoren er nå klar til å kobles til varmesystemet.

- SE**
1. Ta bort all förpackning från kylaren.
 2. Skruva in de fyra gängade skruvarna "C" (se fig. 1) i den gängade bussningen "D", som sitter på kylaren.
 3. Sätt på de fyra hängarna "B" på de fyra gängade skruvarna "C".
 4. Mät det exakta avståndet från centrum till centrum mellan dessa hängare; vänster till höger och botten till topp mått.
 5. Utifrån dessa mätningar borras fyra hål i väggen och de bakre brickorna "A" appliceras tillsammans med upphängningen "B" med hjälp av medföljande skruvar och bärnstensfärgade pluggar.
 6. Häng upp kylaren och justera den med de små skruvarna "E" för att låsa den gängade skruven "C" i hängaren "B". Se till att kylaren är fixerad och säkert upphängd.

Radiatorn är nu redo att anslutas till värmesystemet.

- FI**
1. Poista kaikki pakkausmateriaalit jäähdyttimestä.
 2. Kierrä neljä kierrerruuvia "C" (katso kuva 1) jäähdyttimessä olevaan kierreholkkiiin "D".
 3. Kiinnitä neljä ripustin "B" neljään kierrerruuviin "C".
 4. Mittaa tarkka keskipisteen välinen etäisyys näiden ripustimien välillä; Mitat vasemmalta oikealle ja alhaalta ylös.
 5. Näiden mittojen perusteella seinään porataan neljä reikää ja takalevyt "A" kiinnitetään yhdessä jousituksen "B" kanssa mukana toimitetuilla ruuveilla ja kullanruskeilla tulpilla.
 6. Ripusta jäähdytin ja säädä sitä pienillä kantaruuveilla "E" lukitaksesi kierrerruuvien "C" ripustimeen "B". Varmista, että jäähdytin on kiinnitetty ja tukevasti ripustettu.

Patteri on nyt valmis liitettäväksi lämmitysjärjestelmään.

- GB**
1. Remove all packaging from the radiator.
 2. Screw the four threaded screws "C" (see fig. 1) into the threaded bushing "D", which is on the radiator.
 3. Apply the four hangers "B" to the four threaded screws "C".
 4. Measure the exact center to center distance between these hangers; left to right and bottom to top measurements.
 5. Based on these measurements, four holes are drilled in the wall and the rear washers "A" are applied together with suspension "B" using the enclosed screws and amber plugs.
 6. Hang the radiator and adjust it using the small cap screws "E" to lock the threaded screw "C" in the hanger "B". Be sure that the radiator is fixed and securely suspended.

The radiator is now ready to be connected to the heating system.



MONTERING / MONTERING / HOPSÄTTNING / KOKOONPANO / ASSEMBLY

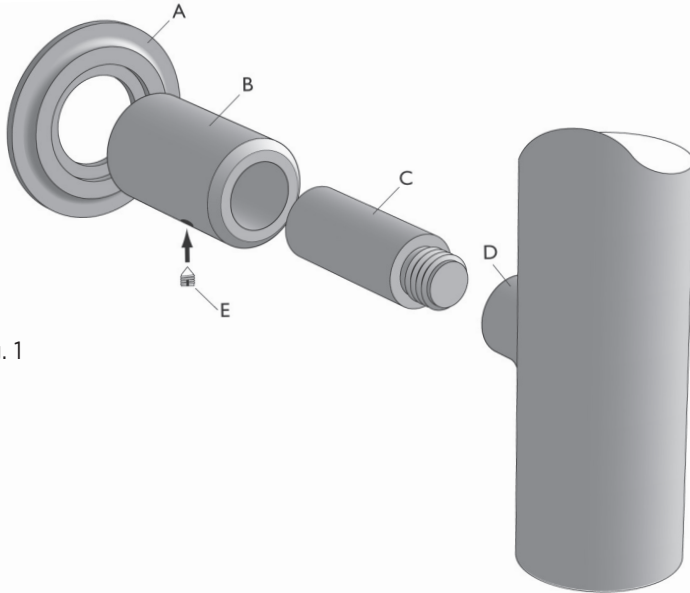


Fig. 1

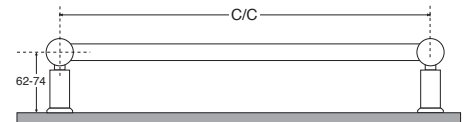
FÄRVER/FINISH

- Hvid, RAL 9003
- Fökrömet
- Börstet rustfrit stål

RÖRSPECIFIKATIONER

Lodrette rør	32 mm Ø
Vandrette rør	19 mm Ø
Tilslutning	RG Ø" nedad

AFSTAND FRA VÆG OG C/C-AFSTAND



Afstand fra væg til forkant = 82-94 mm

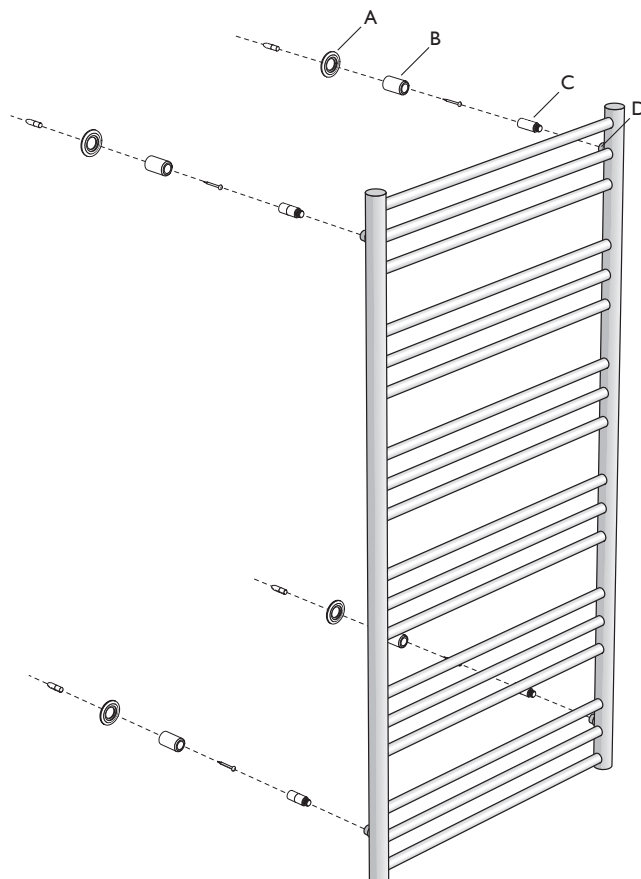


Fig. 2

DK Ifølge EN60335 skal det fremgå at:

Dette apparat kan benyttes af børn i alderen fra 8 år og derover og personer med nedsatte fysiske, sensoriske eller mentale evner eller mangel på erfaring og viden, hvis de bliver overvåget eller er blevet vejledt om brug af apparatet på en sikker måde og forstår farerne involveret. Børn må ikke lege med apparatet. Rengøring og vedligeholdelse må ikke foretages af børn uden opsyn.

NO I henhold til EN60335 må det angis at:

Denne enheten kan brukes av barn i alderen 8 år og over, samt personer med nedsatte fysiske, sensoriske eller mentale evner eller mangel på erfaring og kunnskap hvis de overvåkes eller har blitt instruert i bruk av enheten på en sikker måte og forstår farene. Barn må ikke leke med apparatet. Rengjøring og vedlikehold må ikke utføres av barn uten tilsyn.

SE Enligt EN60335 ska det framgå att:

Denna produkt kan användas av barn från 8 år och av personer med nedsatta fysiska, sensoriska eller mentala förmågor eller brist på erfarenhet och kunskap, under förutsättning att det sker under kontrollerade former eller att de har fått information om hur produkten ska användas på ett säkert sätt samt förstår de risker som användning medför. Barn får inte leka med produkten. Rengöring och underhåll får inte utföras av barn utan tillsyn.

FI EN60335:n mukaan on todettava, että:

Tätä laitetta voivat käyttää 8-vuotiaat ja sitä vanhemmat lapset sekä henkilöt, joiden fyysiset, sensoriset tai henkiset kyvyt ovat heikentyneet tai joilla ei ole kokemusta ja tietoa, jos heitä valvotaan tai heitä on opastettu käyttämään laitetta turvallisesti ja ymmärtämään vaarat. mukana. Lapset eivät saa leikkiä laitteella. Lapset eivät saa suorittaa puhdistusta ja huoltoa ilman valvontaa.

GB According to EN60335 it is stated that:

This appliance can be used by children aged from 8 years and above and persons with reduced physical, sensory or mental capabilities or lack of experience and knowledge if they have been given supervision or instruction concerning use of the appliance in a safe way and understand the hazards involved. Children shall not play with the appliance. Cleaning and user maintenance shall not be made by children without supervision.

I overensstemmelse med / I samsvar med / I enlighet med / Mukaisesti /
In accordance with

**Low Voltage Directive
(2014/35/EU)
&
EMC Directive
(2014/30/EU)**

IP44 • 230VAC

