

WAVIN FJERNVARME

Wavin introducerer

**CALEFA**

Ny **FJERNVARMEUNIT** med  
elektronisk styring



# CALEFA - ny fjernvarmeunit med elektronisk styring

Calefa er en ny fjernvarmeunit med elektronisk styring.

Med sit moderne design og behovsstyrede bypass funktion tilbyder Wavin en unik lavenergi unit, der fås både som højre- og venstrevendt.

Takket være Calefa DHW 201 brugsvandsregulator sikres en hurtig og præcis regulering af det varme vand, der giver en god brugsvandskomfort. Unitten leveres med forudindstillet varmtvandstemperatur på 45°. Ønskes en højere eller lavere varmtvandstemperatur ændres dette nemt med et tryk på displayets pil op/ned-knapper.

## Varmt vand - hurtigt

Den unikke reguleringsventil er en trykuafhængig Frese Optima Compact med en hurtigvirkende motor, der meget hurtigt giver den ønskede varmtvandstemperatur ved tæppestedet. Det er muligt, fordi motoren ganske enkelt kan åbne ventilen helt på 1 sekund.

## Velegnet til lavtemperatur

Unitten sikrer med sin højt ydende lavtemperaturveksler en god afkøling og er derfor særdeles velegnet til lavtemperatur fjernvarme.

## Behovsstyret bypass funktion

Calefas bypass funktion sikrer at stikket op til unitten altid er oppe i temperatur.

Der er to typer bypass funktioner på Calefa: Som standard er regulatoren indstillet til "HOT" bypass, der lader fjernvarmen passere gennem veksleren.

Leveres veksleren med "COLD" bypass er der monteret en ekstra ventil med telestat på unitten således, at fjernvarmevandet ledes uden om veksleren. Det giver et mindre varmetab end ved "HOT" bypass.

## Genkendelse af forbrugsmønstret

Benyttes regulatorens autofunktion, logges forbruget automatisk. Efter to ugers brug vil styringen 'genkende' forbrugsmønstret og kun holde stikket varmt ud fra det forventede varmtvandsforbrug. Bypasset tilpasses naturligvis løbende det aktuelle forbrugsmønster.

Ønskes derimod individuelle tidsintervaller for varmtvandsforbrug, kan disse defineres nemt og hurtigt i elektroniske styreenhed.

## Behovsstyret brugsvandscirkulation

Calefa S og TD units er forberedt, så brugsvandscirkulation nemt kan monteres. I Calefa DHW 201 har man mulighed for at definere tidsintervaller for brugsvandscirkulationen. Benyttes regulatorens autofunktion, logges forbruget automatisk. Efter to ugers brug vil styringen 'genkende' forbrugsmønstret og kun holde brugsvandscirkulationen kørende når der forventes forbrug. Forbruget tilpasses naturligvis løbende det aktuelle forbrugsmønster.

## Fuldisoleret med EPP (Ekspanderet polypropylen)

- ⦿ Den fuldisolerede kappe i EPP giver et minimalt varmetab såvel i drift som ved stilstand.
- ⦿ Calefa S unitten kan leveres med en ECL 110 vejrkompen- sering til styring af fremløbstemperaturen i varmekredsen. Cirkulationspumpen er en energirigtig og effektiv Grundfos UPM 3 pumpe.
- ⦿ Styring af temperaturen i varmekredsen vil ske med en kapillarrørs termostat, medmindre man har valgt ECL.
- ⦿ Calefa S og TD units er forberedt for PDO (permanent drift overvågning).

## Calefa TD unit, højre-/venstrevendt

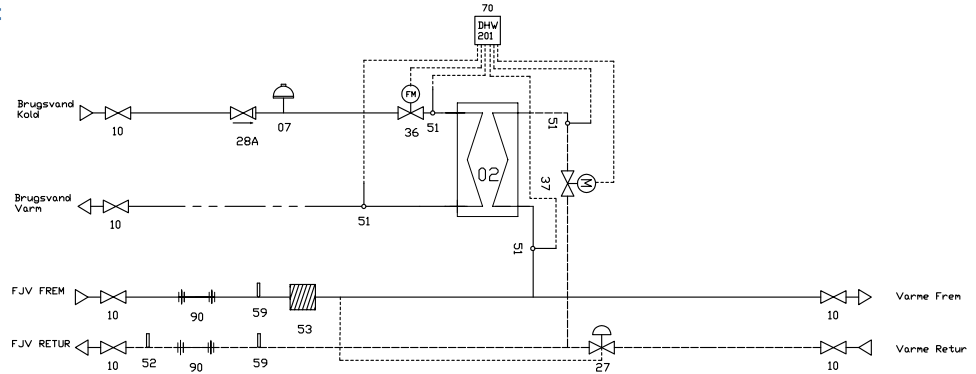
Calefa TD direkte fjernvarmeunit er med DHW 201 brugsvandregulator og differenstrykregulator.

## Calefa S unit, højre-/venstrevendt

Calefa S direkte fjernvarmeunit er med DHW 201 brugsvandregulator og blandekreds. Unitten har kombineret differenstryk og reguleringsventil, der sikrer et konstant differenstryk og korrekt flow i varmeanlægget.

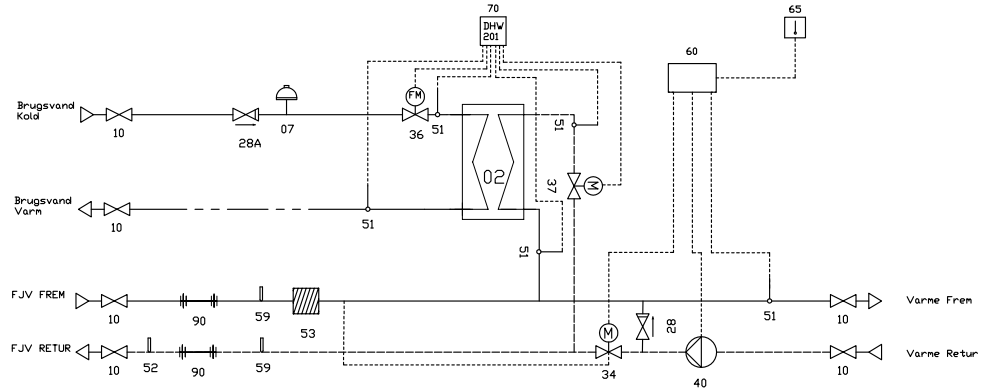
### Principdiagram, Calefa TD unit

- 02 Brugsvandsveksler
- 07 Trykudligner
- 10 Afspærringsventil
- 27 Trykdifferens
- 28A Kontrolerbar kontraventil
- 36 Flowmåler
- 37 Motorventil brugsvand
- 51 Anlægsfølere
- 52 1/2" trykudtag el. Følerlomme
- 53 Saavssanler
- 59 1/2" Følerlomme
- 70 Calefa DHW 201 Brugsvands regulator
- 90 3/4" x 110mm Passtykke

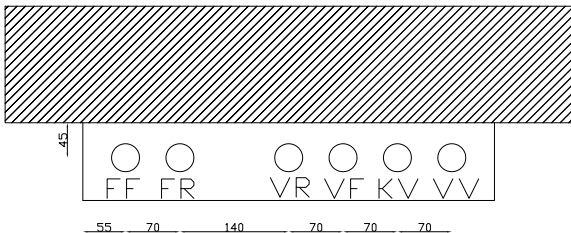


### Principdiagram, Calefa S unit

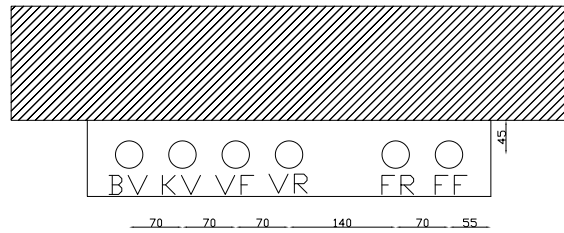
- 02 Brugsvandsveksler
- 07 Trykudligner
- 10 Afspærringsventil
- 28 Kontraventil
- 28A Kontrolerbar kontraventil
- 34 Motorventil
- 36 Flowmåler
- 37 Motorventil brugsvand
- 40 Pumpe UPM 3
- 51 Anlægsfølere
- 52 1/2" trykudtag el. Følerlomme
- 53 Saavssanler
- 59 1/2" Følerlomme
- 60 ECL 110
- 65 Udeføler
- 70 Calefa DHW 201 Brugsvands regulator
- 90 3/4" x 110mm Passtykke



### Tilslutningskitse, venstrevendt



### Tilslutningskitse, højrevendt



### Ydelsestabel, brugsvand

Tryktab (bar)	Ydelse (kW)	Fjernvarme frem (°C)	FjernvarmeRetur (°C)	Fjernvarme Flow l/h	Brugsvand Flow (l/h)
0,2	22	50	20	620	540
0,3	32,3	50	21	900	792
0,2	32,3	55	18	720	792
0,2	32,3	60	17	600	792
0,2	32,3	65	15	540	792
0,3	41	55	18	910	1008
0,25	41	60	17	760	1008
0,2	41	65	16	670	1008
0,4	53	60	17	1030	1303
0,3	53	65	17	900	1303

Ved brugsvand 10 °C/45 °C.

Overlegen under og over jorden  
**www.wavin.dk**



Water management | Heating and cooling | Water and gas distribution  
Waste water drainage | Cable ducting

**Mexichem.**  
Building & Infrastructure

Wavinvej 1 | DK-8450 Hammel  
T: +45 8696 2000  
F: +45 8696 9461  
www.wavin.dk | wavin.dk@wavin.com

**wavin**

CONNECT TO BETTER