

# Ifö Spira Art

86-15-4

6245

SE WC-stol

DK Toilet

NO Klosett

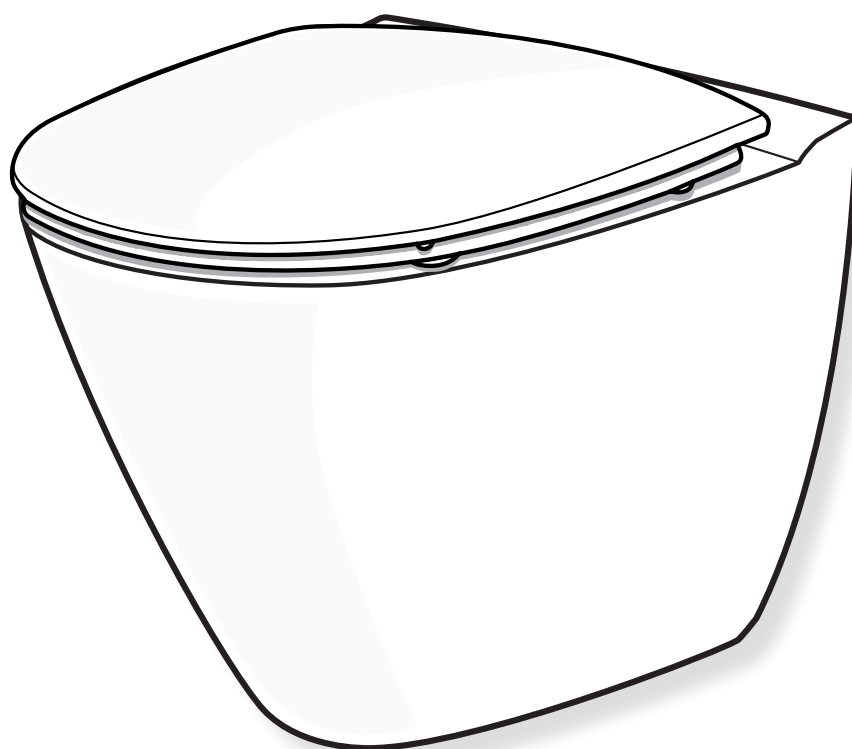
GB WC-Unit

RU Унитаз

EE WC-pott

LT Klozetas

LV Tualetes pods



95601

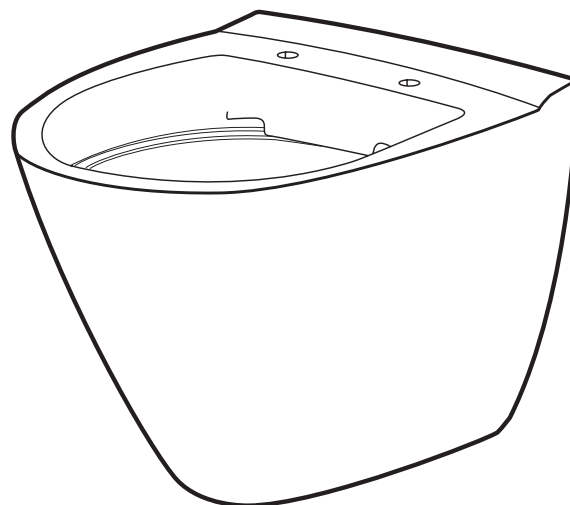
[www.ifosanitar.com](http://www.ifosanitar.com)

- SE Monterings, Drift- och skötselinstruktion .....
- DK Montering, Drifts og vedligeholdelsesanvisning .....
- NO Monterings-og vedlikeholdsanvisning .....
- GB Operating and maintenance instruction .....
- RU Руководство по обслуживанию .....
- EE Paigaldus- ja hooldusjuhend .....
- LT Naudojimo ir priežiūros instrukcija .....
- LV Montāžas un apkopes instrukcija .....

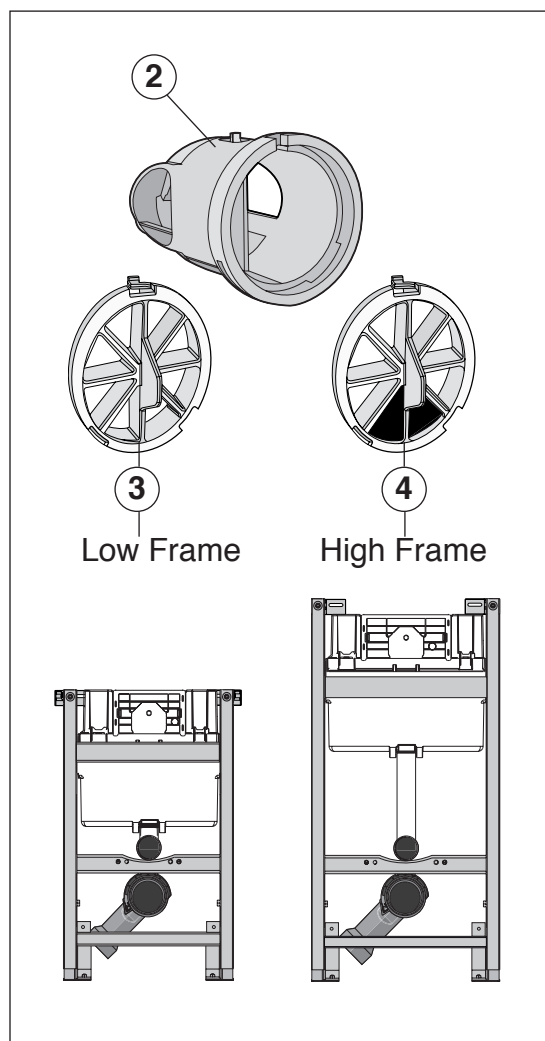
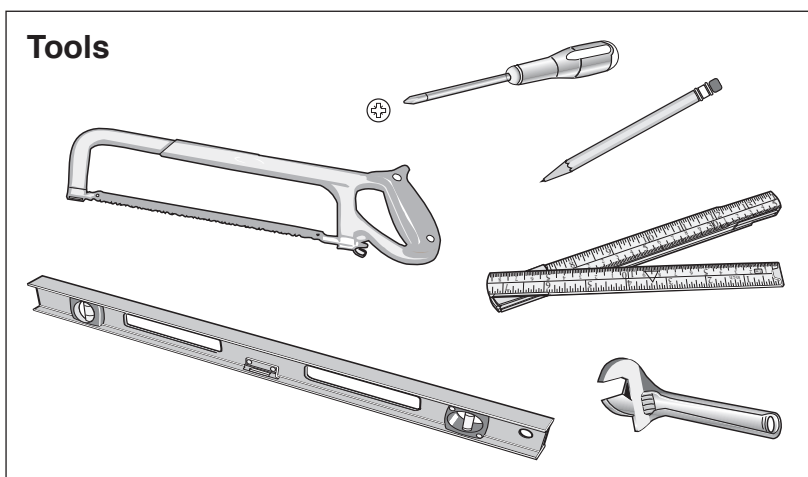
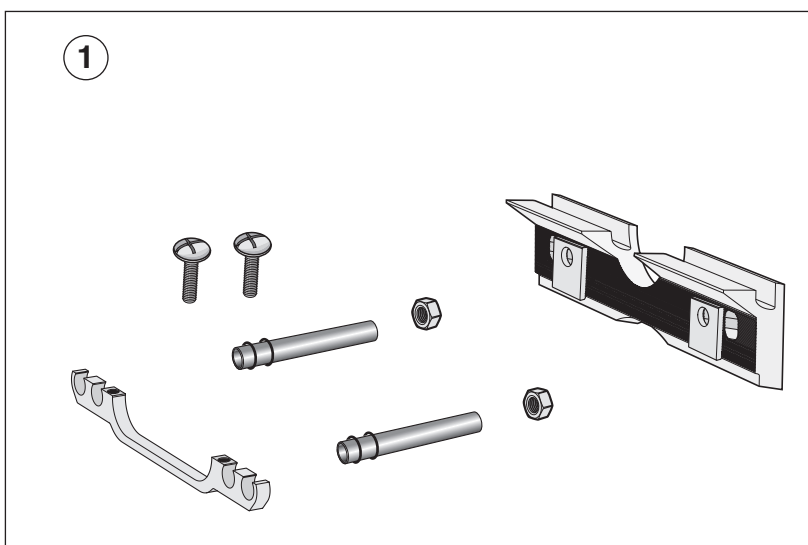
**Innehåll, Indhold, Innhold, Content, Содержание  
Sisu, , Turinys, Saturs**



**Spare parts**



- Ⓢⓔ Reservdelar .....2-3 (12)
- Ⓢⓓ Reservedele
- ⓈⓃ Reservedeler
- ⓈⓅ Spare parts
- Ⓢⓞ Запасные части
- Ⓢⓔ Tagavaraosad
- Ⓢⓞ Rezerves daļas
- Ⓢⓞ Atsarginės dalys
  
- Ⓢⓔ Skötselinstruktion .....4-7 (12)
- Ⓢⓓ Vedligeholdelseanvisning
- ⓈⓃ Vedlikeholdsanvisning
- ⓈⓅ Maintenance instruction
- Ⓢⓞ Руководство по обслуживанию
- Ⓢⓔ Paigaldus- ja hooldusjuhend
- Ⓢⓞ Priežiūros instrukcija
- Ⓢⓞ Apkopes instrukcija
  
- Ⓢⓔ Ⓢⓓ ⓈⓃ Monteringsanvisning .....7-11 (12)
- ⓈⓅ Operatinginstruction
- Ⓢⓞ Руководство по обслуживанию
- Ⓢⓔ Paigaldus- ja hooldusjuhend
- Ⓢⓞ Naudojimo instrukcija
- Ⓢⓞ Montāžas instrukcija
  
- Ⓢⓔ Säker vatteninstallation.....12 (12)
- ⓈⓅ Waterproof installation



SE

## Reservdelar

Pos	Benämning	Ifö nr	RSK
1	Monteringsatts	Z98977	792 63 91
2	Vattenfördelare	Z96515	
3	Reduceringsring	Z94720	
4	Reduceringsring strypt	Z94722	

DK

## Reserve dele

Nr.	Navn	Ifö-nr.	VVS
1	Monteringsæt	Z98977	609 448 80
2	Vandfordeler	Z96515	
3	Reduktionsdetalje	Z94720	
4	Reduktionsdetalje	Z94722	

NO

## Reservedeler

Pos	Benevnelse	Ifö nr.	NRF
1	Monteringssett	Z98977	604 80 99
2	Vannfordeler	Z96515	
3	Reduksjonsdetalj	Z94720	
4	Reduksjonsdetalj	Z94722	

GB

## Spare parts

Pos	Designation	Ifö no.
1	Installation kit	Z98977
2	Water distributor	Z96515
3	Restrictor detail	Z94720
4	Restrictor detail	Z94722

RU

## Запасные части

Позиция	Наименование	Номер Ifö
1	Монтажный комплект	Z98977
2	Водораспределитель	Z96515
3	Ограничитель расхода воды	Z94720
4	Ограничитель расхода воды	Z94722

EE

## Tagavaraosad

Positsioon	Nimetus	Ifö nr
1	Paigalduskomplekt	Z98977
2	Vee jagaja	Z96515
3	Vee pealevoolu piiraja	Z94720
4	Vee pealevoolu piiraja	Z94722

LV

## Rezerves daļas

Poz.	Nosaukums	Ifö Nr.
1	Montāžas komplekts	Z98977
2	Ūdens sadalītājs	Z96515
3	Samazināšanas gredzens	Z94720
4	Samazināšanas gredzens	Z94722

LT

## Atsarginės dalys

Pozicija	Pavadinimas	Ifö Nr.
1	Montavimo rinkinys	Z98977
2	Vandens skirstytuvai	Z96515
3	Sumažinimas detalė	Z94720
4	Sumažinimas detalė	Z94722

**SE** Tack för att du valde Ifö Spira Art.  
Du har valt en miljöriktig, rengöringsvänlig och elegant designad WC-stol.  
För att garantera en korrekt och säker installation av produkten uppmanar vi dig att följa monteringsanvisningen. Ifö ansvarar inte för skador som uppkommit till följd av felaktigt utförd installation.

---

**DK** Tak fordi du valgte Ifö Spira Art.  
Du har valgt et miljøvenligt, rengøringsvenligt og elegant toilet. For at garantere korrekt og sikker installation af produktet opfordrer vi dig til at følge monteringsvejledningen.  
Ifö påtager sig ikke ansvaret for skader, der er opstået som følge af fejlagtige udført installation.

---

**NO** Takk for at du har valgt Ifö Spira Art.  
Du har valgt et miljöriktig, rengjøringsvennlig og elegant designet klosett. For å garantere en korrekt og sikker installering av produktet, oppfordrer vi deg til å følge monteringsanvisningen. Ifö er ikke ansvarlig for skader som har oppstått som følge av feilaktig utført installering.

---

**GB** Thank you for choosing Ifö Spira Art.  
You have chosen an environmentally friendly, easy to clean and elegantly designed WC unit.  
To guarantee correct and reliable installation of this product we urge you to follow the installation instructions. Ifö cannot accept liability for damage that occurs as a result of faulty installation.

---

**RU** Мы благодарим вас за то, что вы выбрали Ifö Spira Art.  
Это разумный выбор экологически продуманного, легко моющегося и эlegantного унитаза.  
Для получения оптимального результата важно, чтобы монтаж и установка осуществлялись согласно нашим указаниям. Это обеспечит вам надежный и простой в обслуживании унитаз в течение многих лет.

---

**EE** Täname teid, et valisite Ifö Inspira.  
Otsustades selle keskkonnasõbraliku, kergesti puhastatava ja elegantse WC-komplekti kasuks, olete teinud hea valiku. Et saaksite tema häid omadusi täiel määral nautida, on väga oluline, et komplekti kokkupanek ja paigaldamine toimuks meie instruksioonide kohaselt. Siis on teil töökindel ja praktiline WC-komplekt, mis rahuldab teie vajadusi pikka aega.

---

**LT** Dėkojame Jums, kad pasirinkote „Ifö Inspira“ gaminį.  
Pasirinkote tausojantį aplinką ir lengvai prižiūrimą elegantiško dizaino unitazą. Norint užtikrinti tinkamą ir patikimą pritvirtinimą, labai svarbu, kad montavimo darbai būtų atliekami pagal pateiktas instrukcijas. „Ifö“ negali prisiimti atsakomybės už žalą, kilusią dėl netinkamo sumontavimo.

---

**LV** Paldies, ka esat izvēlējušies Ifö Inspira izstrādājumu.  
Jūs esat izvēlējušies apkārtējai videi nekaitīgo, viegli tīrāmo un eleganto tualetes podu. Lai tas darbotos nevainojami, ir būtiski ievērot mūsu uzstādīšanas un lietošanas norādījumus. Tas nodrošinās Jums uzticamu un praktisku tualetes aprīkojumu daudzu gadu garumā.

## SE Spolvattenmängd

Denna wc-stol har godkänd provning enligt NT VVS 120. Även godkänd enligt EN 997 klass 1 typ 4 för hel spolning 4 liter.

Två liter räcker för att spola ut urin och enstaka papper. Vid behov kan dock justering till annan spolvolym göras, på lfö WC-element.

## DK Skyllvandsmængde

Dette toilet er testet og godkendt i henhold til NT VVS 120. Det er desuden godkendt i henhold til EN 997 klasse 1 type 4 til dobbeltskyl på 4 liter.

To liter er tilstrækkeligt til skyl af urin og enkelte stykker papir. Hvis det er nødvendigt, kan skyllemængden dog justeres på lfö WC-elementet.

## NO Spylevannsmengde

Dette toalettet er prøvd og godkjent i henhold til NT VVS 120. Det er også godkjent i henhold til EN 997 klasse 1, type 4, for full spyling på 4 liter.

To liter er tilstrekkelig til å spyle ut urin og litt papir. Ved behov kan man justere spylevolumet, på lfö-toalettelement.

## GB Amount of flushing water

This WC unit is test approved according to NT VVS 120. Also approved according to EN 997 class 1 type 4 for full flushing 4 litres.

Two litres is sufficient for flushing out urine and single sheets of paper.

If necessary, adjustments can be made for other flushing volumes on the lfö WC element.

## RU Объем смыва

Этот унитаз протестирован согласно NT VVS 120. Он также прошел тестирование согласно европейским нормам EN 997 (класс 1, тип 4) для полного объема смыва 4 литра.

Половинного объема 2 литра достаточно для смыва мочи и отдельных клочков бумаги.

При необходимости можно установить другой объем смыва для элементов унитаза lfö.

## EE Lastava vee kogus

Antud WC tool on katsetatud ja kinnitatud NT VVS 120 järgi ja on mõeldud 3,5-liitrise veepaagi kasutamiseks.

Samuti on kinnitatud EN 997 järgi 1. klassi 4. tüübi 4-liitrise täispaagi kasutamine.

Kahest liitrist piisab pissimise ja vähese tualettpaberi kasutamise korral.

Vajaduse korral on võimalik lfö WC elemendid reguleerida muu veelaskmise koguse peale.

## LV Ūdens noskalošanas daudzums

Šis WC pods pilnībā atbilst NT VVS 120.

Tas atbilst arī Eiropas standarta EN 997 1. klases, 4. tipam - pilna 4 litru ūdens noskalošana.

Divi litri ir pietiekoši, lai noskalotu urīnu un neliela papīra gabalu.

Vajadzības gadījumā lfo WC elementam var uzstādīt citu ūdens noskalošanas daudzumu.

## LT Nuleidžiamo vandens kiekis

Di WC kėdė yra iđbandyta ir patvirtinta pagal NT VVS 120.

Taip pat jis buvo pripaįintas pagal EN 997 1 klasė 4 tipą pilnam 4 litrų nuleidimui.

Dviejų litrų pakanka nuleisti đlapimui ir nedideliam tualetinio popieriaus kiekiui.

Prireikus galima nureguliuoti kitų nuleidžiamo vandens kieką „lfö“ WC elementams.

## SE Skötselråd och rengöring

Vanliga WC-stolar, bidér och tvättställ har en glaserad yta. Glaserade ytor är lätta att hålla rena och är beständiga mot de flesta kemikalier. Gör rent ofta så uppstår aldrig rengöringsproblem. Använd vanliga rengöringsmedel.

Vid reparation eller köp av reservdelar anlitar Du en VVS-entreprenör eller VVS-butik.

I hus som står uppvärmt vintertid skall WC-stolens spolcistern tömmas och torkas torr. Håll 3-4 deciliter frostskyddsvätska i vattenlåset och täck vattenspegeln med matolja eller plastfolie för att förhindra avdunstning.

## DK Vedligeholdelsesvejledning

Porcelæn er naturens smukke og praktiske materiale. Den glaserede overflade er både stærk og robust og tåler derfor de fleste rengøringsmidler. Toiletrensemidlet skal ikke blot holde toiletkummen ren, men skal også kunne holde glasuren fri for kalk og rust.

### Indvendig rengøring af wc. skåle med almindelig glasur.

For at holde den almindelige glasur ren og fri for kalk og rust, er det vigtigt at anvende de rette rengøringsmidler.

Til renholdelse af toiletkummen indvendig, er det nødvendigt at anvende et rengøringsmiddel som indeholder syre ( citronsyre, eddikesyre eller fosforsyre ), ellers vil det kalkholdige vand afsætte kalkaflejringer, som med tiden bliver svære at fjerne. Spred rengøringsmidlet på glasuroverfladen, under skylleranden og i vandlåsen. Lad midlet virke nogle minutter, hvorefter der anvendes en stiv børste eller skuresvamp til at rense af med. Skyl derefter skålen ren med vand. Rengøring af Ifø's standard glasur, bør foretages mindst en gang om ugen.

## NO Råd om vedlikehold og rengjøring

Vanlige toaletter, bidéer og servanter har glasserte overflater. Glasserte overflater er lette å holde rene, og tåler de fleste kjemikalier. Ved hyppig rengjøring oppstår det aldri rengjøringsproblemer. Bruk vanlige rengjøringsmidler.

Rengjøringsredskap som inneholder harde slipemidler, for eksempel stålull eller grønn fibersvamp, må ikke brukes. Sterke syrer, for eksempel saltsyre eller svovelsyre, og sterke alkalier som kaustisk soda bør ikke brukes. Kraner som drypper og toaletter som renner bør repareres snarest mulig. Kontakt en VVS-entreprenør eller VVS-butikk for reparasjoner eller kjøp av reservedeler.

I hus som står uoppvarmet om vinteren, må toalettets spylesisterne tømmes og tørkes. Hell 3–4 desiliter frostvæske i vannlåsen, og dekk vannspeilet med matolje eller plastfolie for å forhindre fordampning.

## GB Maintenance advice and cleaning

Normal WC units, bidets and wash basins have a glazed surface. Glazed surfaces are easy to keep clean and are resistant against most chemicals. Clean regularly to prevent cleaning problems. Use normal cleaning agents.

Cleaning utensils, which contain abrasive agents, such as wire wool and green scouring pads, must not be used. Strong acids, e.g. hydrochloric acid and sulphuric acid and strong alkalines, e.g. caustic soda should not be used. Dripping taps and running WC units must be repaired immediately.

For repair or to purchase spare parts, contact a plumbing contractor or plumbing centre.

In houses that are unheated during the winter, the WC unit's flush cistern must be drained and dried out. Pour 3-4 decilitres of anti-freeze into the water trap and cover the water mirror with cooking oil or cling film to prevent evaporation.

## RU Советы по обслуживанию и очистке

Обычные унитазы, биде и умывальники имеют глазурованную поверхность. Глазурованные поверхности легко поддерживать в чистоте, они также не поддаются

воздействию большинства химикатов. Регулярно очищайте их, и у Вас никогда не возникнет проблем, связанных с загрязнениями. Используйте обычные чистящие средства.

Нельзя применять приспособления для очистки, содержащие твердые шлифовальные вещества, такие как стальная стружка (стальное «волокно») и металлическую губку. Не следует использовать для очистки концентрированные кислоты, например, соляную или серную кислоту и

концентрированные щелочи, например, каустическую соду. Необходимо немедленно ремонтировать подтекающие краны и сливные бачки, не держащие воду.

Для ремонта или покупки запасных частей обращайтесь к специалистам VVS или в магазины VVS.

Если дом не отапливается в зимнее время, необходимо слить воду из бачка унитаза и насухо протереть его. Налейте в сифон 3-4 дл антифриза. На поверхность антифриза налейте столовое растительное масло или закройте её полиэтиленовой пленкой, чтобы избежать испарения.

## EE Hooldamine ja puhastamine

WC-pottidel, bideedel ja valamutel on tavaliselt glasuurpind. Glasuuri on kerge puhastada ja selline pind peab tavalistele kemikaalidele hästi vastu. Puhastage pindasid sageli, siis on puhastada kerge. Kasutage tavalist puhastusainet.

Puhastamiseks ei tohi kasutada kulutavaid (abrasiivseid) vahendeid, nagu näiteks terasnuustikut või rohelist hõõrdekäsna. Kasutada ei tohi ka kangeid happeid, näiteks soolhapet ja väävelhapet, ja kangeid leeliseid, nagu näiteks seebikivi. Tilkuvad kraanid ja WC-potid tuleb kiiresti parandada.

Varuosade hankimiseks või parandustööde tellimiseks pöörduge sanitaartehnika kauplusesse või sanitaartehnika ettevõtete poole.

Kui hoone jääb talveks kütmata, tuleb seal paiknevatest WC-pottidest vesi välja lasta ja WC-potid kuivatada. Kallake haisulukku paar klaasitäit tosooli ja katke vedeliku pind toiduõli kihiga või plastkilega, et vedelik ära ei aurustuks.

## LT Patarimai priežiūrai ir valymui

Įprasti unitazai, bidė ir praustuvi turi glazūros paviršių. Glazūruotus paviršius lengva prižiūrėti, ir jie yra atsparūs daugumai chemikalų. Dažnai valant niekada neiškils valymo sunkumų. Naudokite įprastas valymo priemones.

Draudžiama naudoti tokias valymo priemones, kurios braižo paviršių, pavyzdžiui, plieninius šveitiklius bei plaušines kempines. Nereikėtų naudoti stiprių rūgščių, pvz., druskos bei sieros rūgšties ir stiprių šarmų, pvz., natrio hidroksido. Lašančius čiaupus bei pratekančius unitazus būtina kuo greičiau taisyti.

Darydami remontą arba pirkdami atsargines dalis pasikliaukite šildymo įrangos bei santechnikos įmonėmis arba parduotuvėmis.

Jei namas žiemos metu nėra šildomas, reikia iš unitazo bakelio išleisti vandenį ir vidų sausai iššluostyti.

Į hidraulinį užtvartą reikia įpilti 0,3-0,4 litro nuo užsalimo apsaugančio skysčio, o vandens lygis turi būti uždengtas maištinio aliejumi arba skaidria folija, kad negaruotų.



Parastiem WC podiem, bidē un izlietnēm ir glazēta virsma. Glazētās virsmas ir viegli uzturēt tīras un tās ir noturīgas pret dažādām saimniecības ķīmiskajām vielām. Veiciet tīrīšanu regulāri un Jūs nekad nesaskarsities ar tīrīšanas problēmām. Izmantojiet parastos tīrīšanas līdzekļus.

Neizmantojiet tīrīšanas rīkus, kuri paredzēti cietu virsmu slīpēšanai, piem., cietmetāla sarus, kas varētu bojāt virsmu. Spēcīgas skābes, piem., sālskābi, sērskābi vai spēcīgus alkīdus, piem., kaučuka sodu. Tekošu krānus vai WC podus saremontējiet pēc iespējas ātrāk.

Aprīkojuma labošanai izmantojiet santehnikas uzņēmumu vai veikalu pakalpojumus.

Tualetes podu cisternas ir jāiztukšo un jāizslauka, ja telpas ziemas laikā tiek atstātas bez apkures. Ielejiet 30 vai 40 gr. pretaizsalšanas šķidrums sifonā un pārklājiet ūdens virsmu ar pārtikas eļļu vai foliju, lai novērstu iztvaikošanu.

Information om Säker Vatteninstallation finns på sidan 12.  
Text nedan hänvisas till bilder med början på sid 9.

**SE** Denna montering sker med början då vägg med beklädnad (kakel etc.) färdigstälts.  
Passande WC-element Ifö Sign 98670 och 98672

1. Anpassa avlopp, spolrör samt WC-bultarnas längd.
2. Kapa spolrör 20mm utanför färdig vägg dock ej innanför kapsymbol.
3. Kapa anslutningsör (a) enligt anvisning, 75mm utanför färdig vägg, samt avloppsrör 55mm från färdig vägg. Justera därefter WC-bultarnas längd till 70mm utanför färdig vägg.
4. Positionera och montera väggskenan.
5. Trä på distanser.
6. För på o-ringar och bygel.
7. Mät upp avstånd mellan bakkant och sitsbulthål.
8. Justera in bygeln så att avståndet är samma mellan sitsens fastsättningshål och vägg.
9. Montera den bipackade vattenfördelaren tillsammans med flödesbegränsaren, bild 9a lågt wc-element och bild 9b högt wc-element, i WC-skålen. Montera gummi tätning och läpptätning på anslutningsröret och för in i WC-skålen.
10. Montera gummimanschetten på avloppsböjen, smörj gummimanschetten och anslutningsröret tätningar med tvällösning eller silikonfett. Lyft och skjut in WC-skålen mot väggen.
11. Fixera skålen med bifogade skruvar.

**DK** Denne montering sker, når væg med beklædning (fliser etc.) er færdiggjort.

1. Tilpas tilslutningsrørets og WC-boltenes længde.
2. Afkort spulerøret 20 mm uden for væggen, dog ikke inden for afkortningssymbolet.
3. Afkort WC-adapteren i henhold til anvisningen.
4. Anbring og monter vægskinnen.
5. Bemærk afstande
6. Påfør o-ringe og bøjle
7. Opmål afstand mellem bagkant og sædeboltens hul.
8. Juster bøjlen ind, så afstanden er den samme mellem

sædeboltens hul og væggen.

9. Monter den medfølgende vandfordeler i toilet-kummen. Monter gummipakningen og tætningsring.
10. Monter gummimanchetten på afløbsbøjningen, smør gummimanchetten og WC-adapterens tætninger med sæbeopløsning eller silikonfett. Løft og skub WC-skålen mod væggen.
11. Fixera skålen med bifogade skruvar.

**NO** Denne monteringen skjer når vegg med kledning (fliser osv.) er ferdigstilt.

1. Tilpass lengden på tilførselsrørene og toalettboltene.
2. Kapp spylørør 20mm utenfor vegg, men ikke innenfor kappesymbolet.
3. Kapp toalettadapteren som anvist.
4. Posisjoner og monter veggskinnen.
5. Sett på avstandsstykker.
6. Sett på o-ringer og bøyle.
7. Mål avstanden mellom bakkant og setebolthull.
8. Juster bøylen slik at det er samme avstand mellom sete bolthull og vegg.
9. Monter den medfølgende vannfordelaren i toalett-skålen. Monter gummitetning og leppepakning på toalettadapter og før inn i toalett-skålen.
10. Monter gummimansjetten på avløpsbøyen, smør gummimansjetten og toalettadapterens tetninger med såpeløsning eller silikonfett. Løft og skyv toalett-skålen inn mot vegg.
11. Fest toalett-skålen med de medfølgende skruene.

**GB** This installation cannot take place until the wall covering (tiles etc.) is complete.

1. Adjust the lengths of the connecting pipes and the bolts for the toilet.
2. Cut the flush pipe 20mm away from the wall, but not within the cutting symbol.
3. Cut the toilet adapter as shown in the instructions.
4. Position the wall rail and wing nuts and fit these.
5. Thread on spacers.
6. Apply O-rings and clamps
7. Measure the distance between the rear edge and the seat bolt holes.
8. Adjust the clamp so that the seat bolt holes and the wall are the same distance apart.
9. Install the supplied water distributor in the WC bowl. Install the rubber seal and lip sealing on the WC adapter and insert in the WC bowl.
10. Fit the rubber sleeve on the outlet bend, then lubricate the rubber sleeve and toilet adapter seals using a soap solution or silicone grease. Lift and slide the WC bowl against the wall.
11. Fix the WC bowl with the enclosed screws.

**Установка возможна в случае, если поверхность стены обработана (плитка и т.д.)**

1. Подгоните соединения труб и длину болтов унитаза.
2. Отрежьте трубу подачи воды на расстоянии 20мм от стены, но не перед знаком обрезки.
3. Отрежьте адаптер унитаза в соответствии с указаниями.
4. Разместите и смонтируйте настенные планки.
5. Выдерживайте расстояние.
6. Вденьте уплотнительное кольцо и скобу.
7. Измерьте расстояние от заднего края до отверстия для болта сидения.
8. Выровняйте скобу так, чтобы между отверстиями для болта сидения и стеной было одинаковым.
9. Установите упакованный распределитель воды на унитазе. Установите резиновую прокладку и o-образное кольцо на туалетном адаптере и унитазе.
10. Резиновую манжету прикрепите к сливному колену, смажьте резиновую манжету и уплотнитель адаптера унитаза мыльным раствором или силиконовой смазкой. Поднимите и поставьте унитаз к стене.
11. Закрепить унитаз с приложенными винтами.

**Montāžu var veikt, ja ir pabeigta sienas apdare (ar flīzēm u.c.)**

1. Nosakiet savienojuma caurules un WC bulskrūvju garumu.
2. Nogrieziet skalošanas cauruli 20mm atstatumā no sienas, tikai ne pirms griešanas simbola.
3. Nogrieziet WC adapteri atbilstoši norādījumam.
4. Pozicionējiet un nostipriniet sienas sliedi.
5. Uzlieciet starplikas.
6. Uzstādiet blīvgredzenus un skavas.
7. Izmēriet attālumu starp aizmugurējo malu un sēdekļa bulskrūvju atverēm.
8. Ieregulējiet skavu tā, lai attālums starp sēdekļa bulskrūvju atverēm un sienu būtu vienāds.
9. Uzstādiet tualetes podā pievienoto ūdens sadalītāju. Uzstādiet uz WC adaptera gumijas blīvi un ievietojiet WC podā.
10. Uzstādiet gumijas uznavu uz notekas līkuma, ieziediet gumijas uznavu un WC adaptera blīves ar ziepju šķīdumu vai silikona smērvielu. Paceliet un piebīdiet WC podu pie sienas.
11. Nostipriniet WC podu ar pievienotajām skrūvēm.

**Antud monteerimine tehakse siis, kui tagasein on lõpetatud (kaetud keraamiliste plaatidega jne.)**

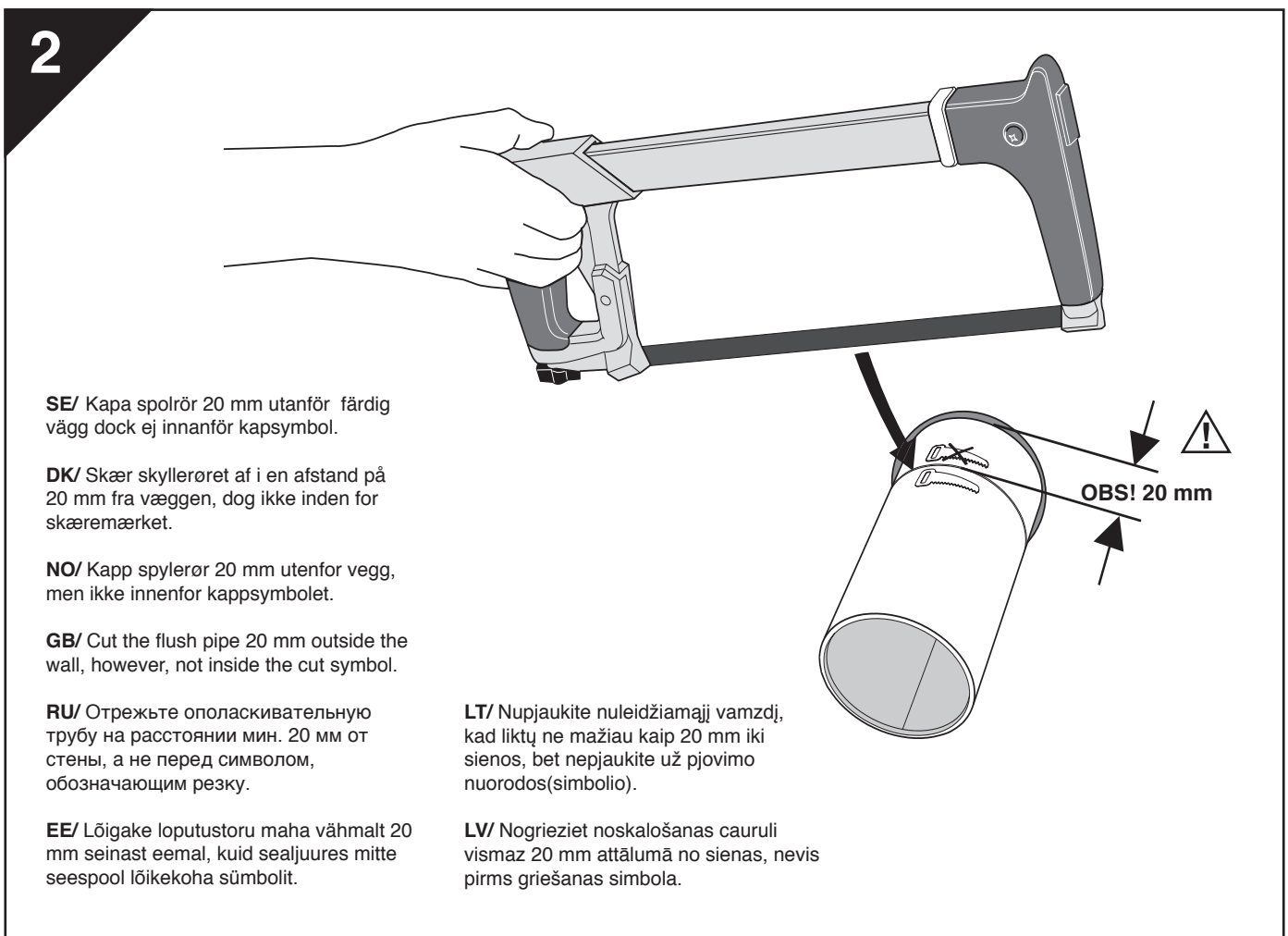
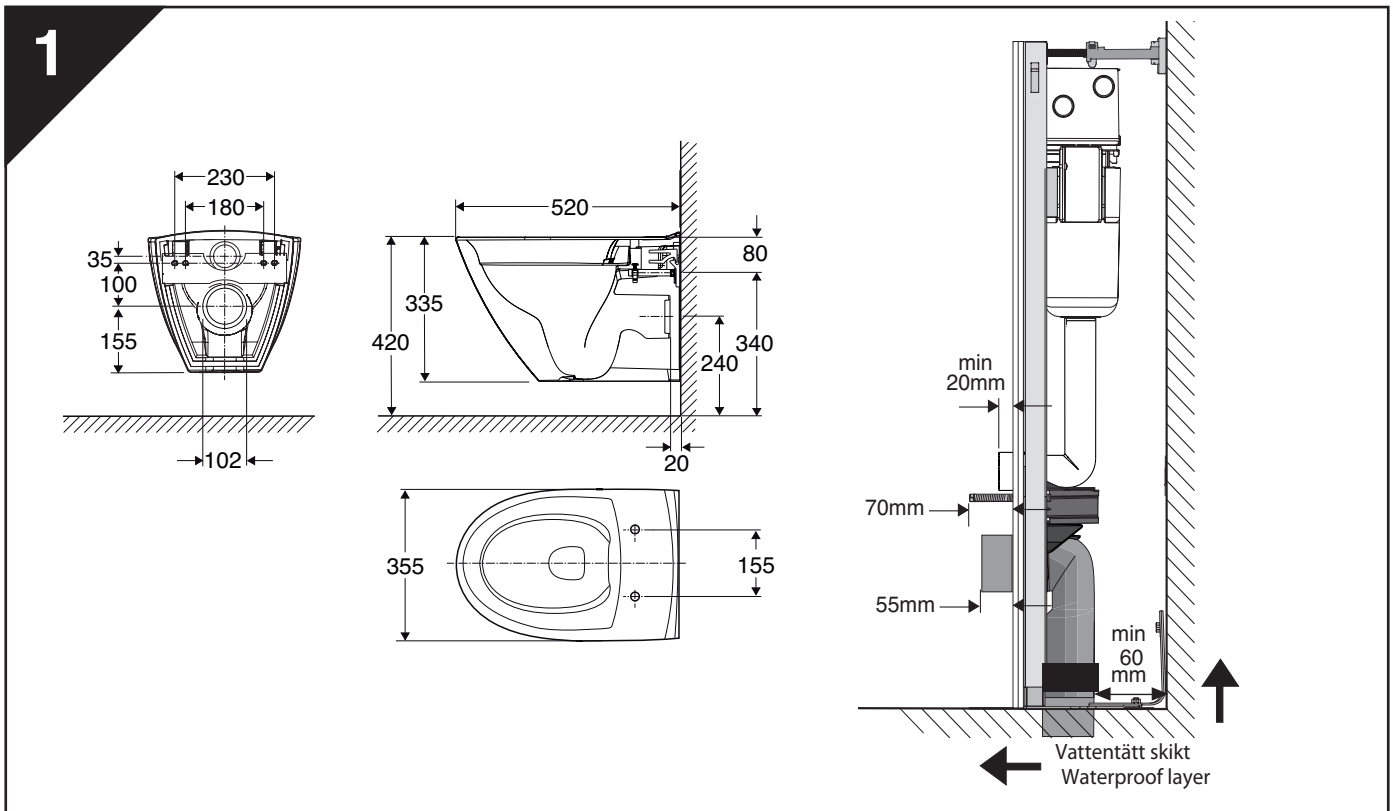
1. Määrake ühendustorude ja WC-poltide pikkus.
2. Lõigake loputustoru maha vähemalt 20mm seinast eemal, kuid mitte enne lõikekoha sümbolit.
3. Lõigake WC adapterit vastavalt juhistele.
4. Asetage seinaraam oma kohale.
5. Pange peale katted.
6. Paigaldage o-rõngad ja võru.
7. Mõõtke ära vahekaugus tagaserva ja istme kinnituspoltide vahel.
8. Reguleerige võru nii, et istme kinnituspoltide ja seina vahe line vahekaugus oleks võrdne.
9. Paigaldage kaasapakitud veejaotur WC-potti. Paigaldage kummitihend ja o-rõngas WC-adapterile ning asetage potti.
10. Paigaldage kummist äravoolumuhv äravoolupõlve külge, määrige äravoolumuv ja WC-adapteri tihendid seebila husega või silikoonrasvaga. Tõstke ja lükake WC-pott vastu seina.
11. Kinnitage WC-pott kaasasoleva kruviga.

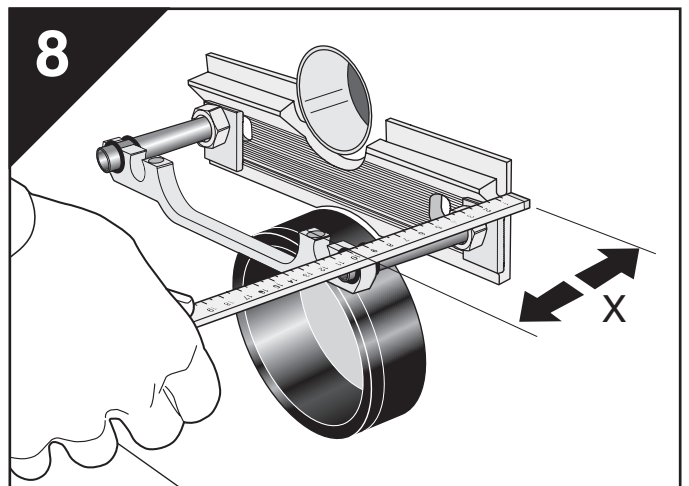
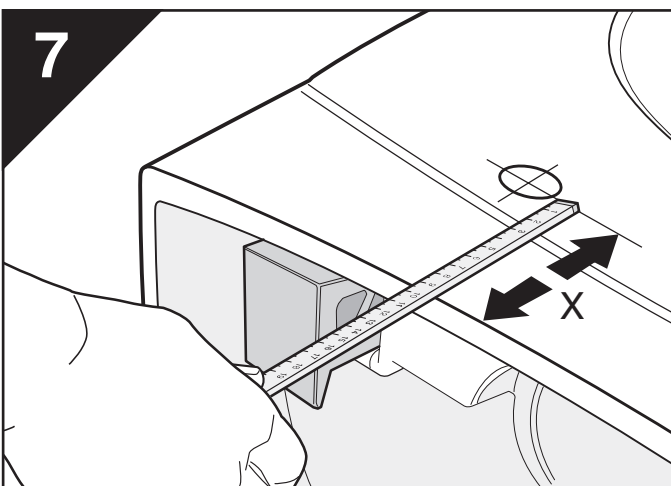
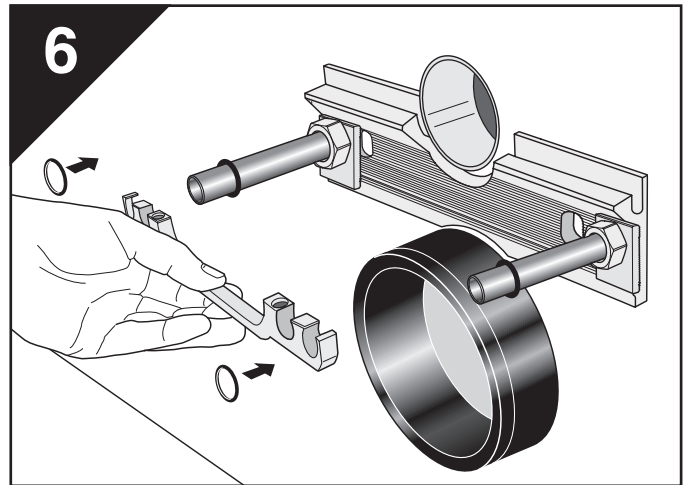
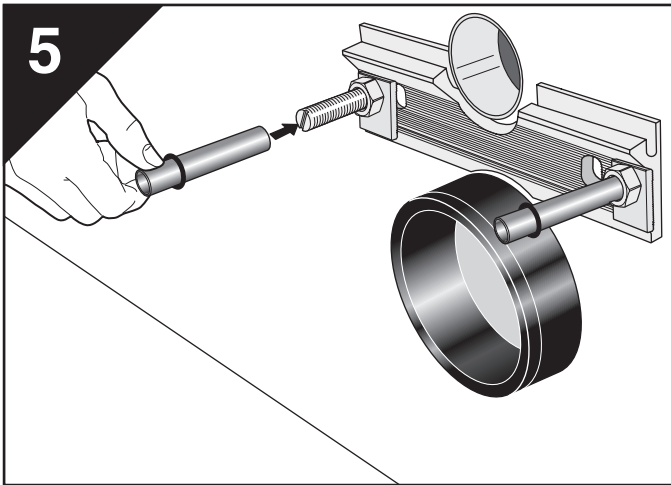
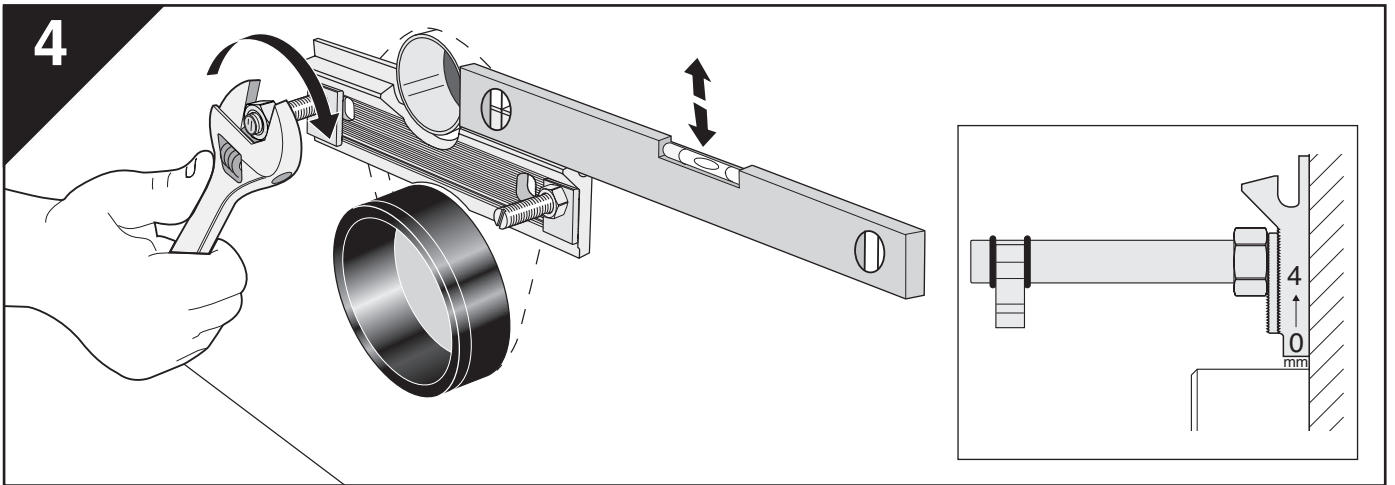
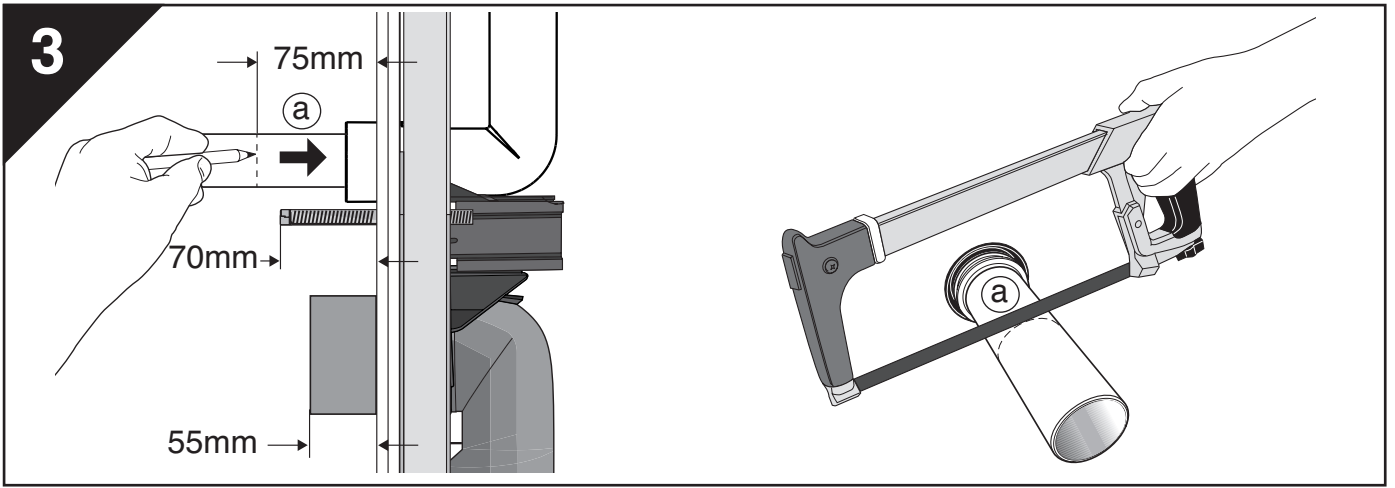
**Montuojama, kai siena yra užbaigta (padengta plytelėmis ar pan.).**

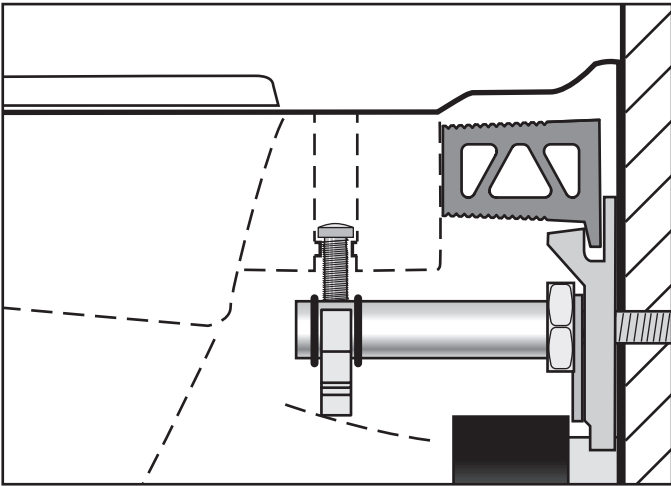
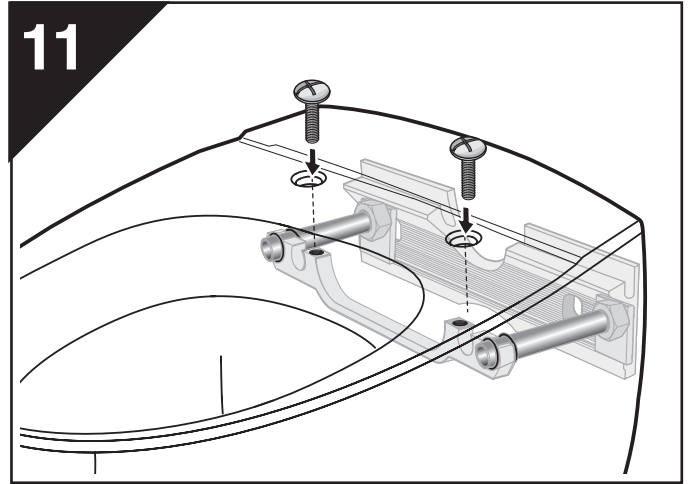
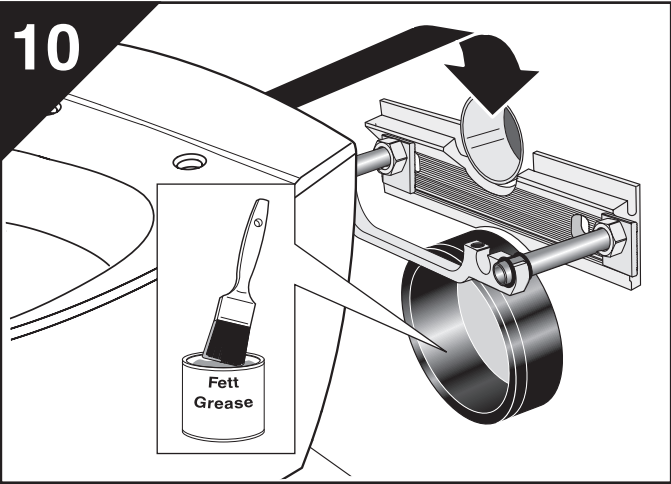
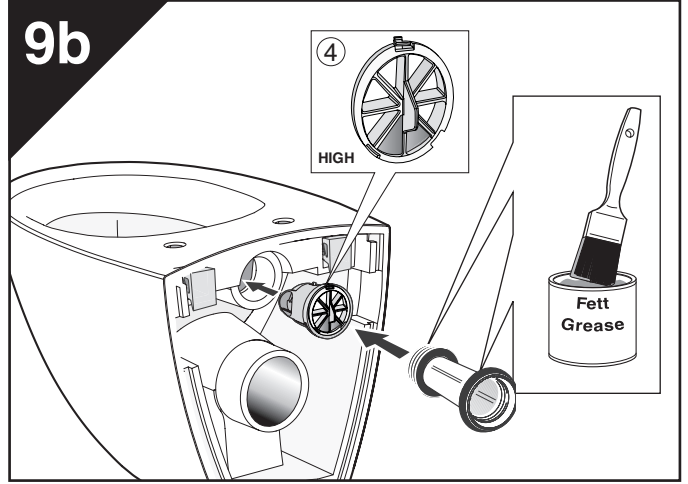
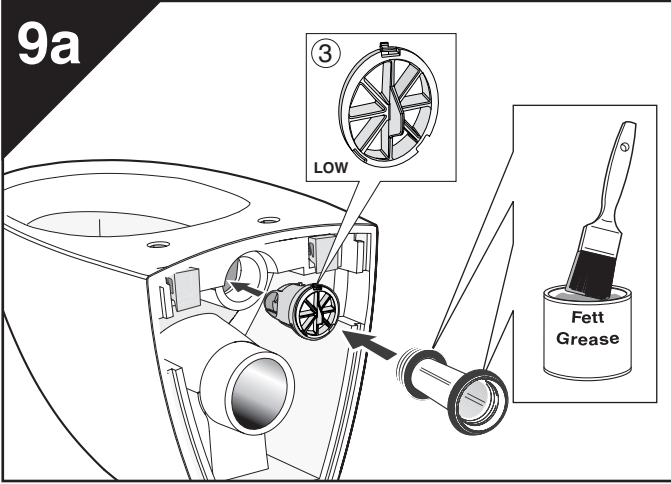
1. Parinkite reikiamą jungiamųjų vamzdžių ir unitazo varžtų ilgį.
2. Vandens nuleidimo vamzdžius nupjaukite 20mm atstumu nuo sienos, tačiau ne arčiau nupjovimo simbolio.
3. Unitazo adapterį nupjaukite pagal instrukciją.
4. Nustatykite reikiamą sieninio bėgelio padėtį ir priveržkite sparnuotosiomis veržlėmis.
5. Uždėkite skėtiklius.
6. Uždėkite sandarinimo žiedus ir apkabą.
7. Išmatuokite atstumą tarp užpakalinio krašto ir dangčio varžtų skylių.
8. Apkabos padėtį nustatykite taip, kad atstumas tarp dangčio varžtų skylių ir sienos būtų vienodas.
9. Prijunkite atskirai supakuotą vandens skirstytuvą prie klozeto. Prijunkite gumines tarpines ir guminį žiedą ant WC adapterio ir įdėkite į klozetą.
10. Ant nuotekų alkūnės sumontuokite guminius manžetus, juos ir unitazo adapterio sandariklius ištepkite muilo tirpalu arba silikono tepalu. Unitazo puodą pakelkite ir pristumkite prie sienos.
11. Pritvirtinkite puodą su pridėtais varžtais.



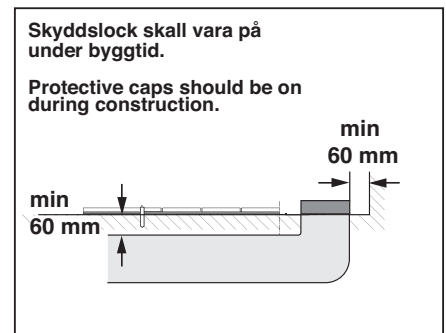
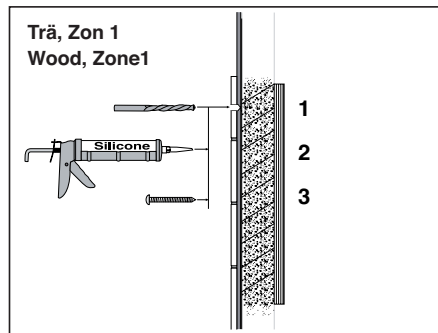
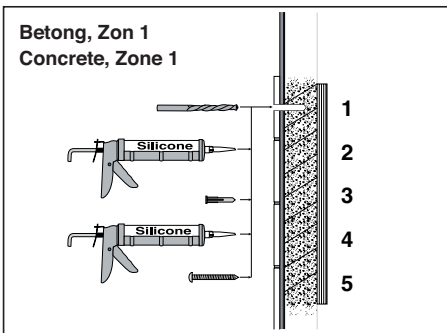
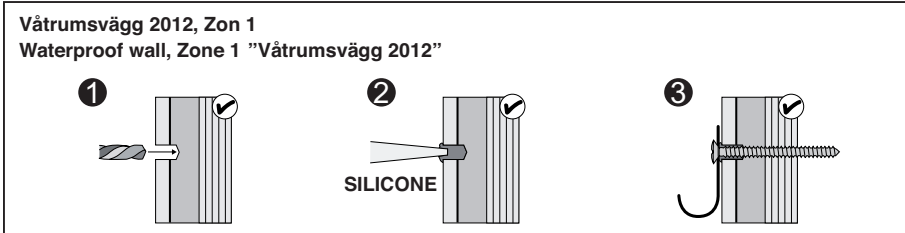
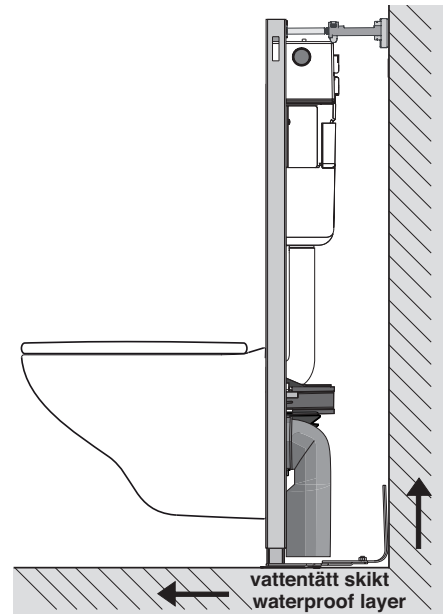
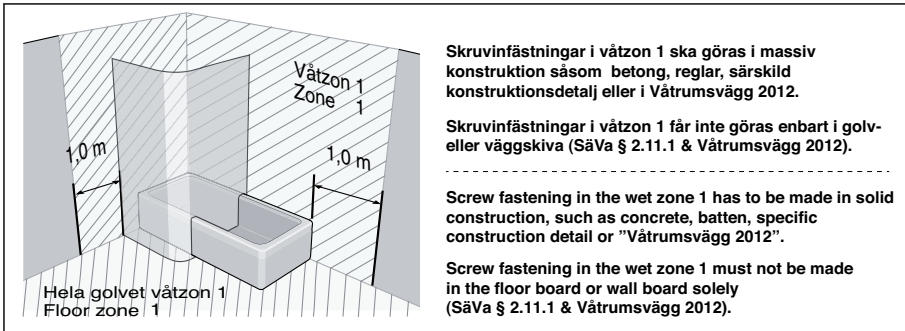
# Ifö Spira Art







## Säker vatteninstallation Waterproof installation



WC-stol med inbyggd spolcistern ska ha spolcisternen placerad i ett vattentätt och ventilerat utrymme med läckageindikering. Läckage ska mynna på plats där man snabbt kan upptäcka detta och där utläckande vatten inte direkt orsakar en skada, till exempel rum med golvvlopp eller med vattentätt golv. [SäVa § 2.5.2]

The cistern of a WC unit with built-in cistern, must be placed in a waterproof and ventilated environment with leak detection. The leakage should end in a place where it's quickly detected and where the leaking water does not directly cause any damage, such as rooms with floor drains, or waterproof flooring. [SäVa § 2.5.2]



SE/För enkel tillgång till reservdelar, spara anvisningen!  
DK/Gem vejledningen, hvis du senere skulle få brug for reservedele.  
NO/For enkel tilgang til reservedeler, ta vare på bruksanvisningen!  
GB/For simple access to spare parts, save these instructions!  
RU/Сохраните инструкцию, чтобы было легче найти запасные части  
EE/Varuosade hankimise lihtsustamiseks hoidke see juhend alles!  
LT/Kad būtų lengviau gauti atsarginių dalių, išsaugokite šią instrukciją!  
LV/Saglabājiet šo instrukciju, lai varētu viegli piekļūt rezerves daļām!

Installatör/Installator/Installer/Слесарь-сантехник/Paigaldaja/Montuotojas/Uzstādītāja

Datum/Dato/Date/ Дата/Kuupäev/Data/Datums \_\_\_\_\_



Denna produkt är anpassad till  
Branschregler Säker Vatteninstallation.  
Ifö Sanitär AB garanterar produktens  
funktion om branschreglerna och  
monteringsanvisningarna följs.

# Ifö

**Huvudkontor och tillverkning:** Ifö Sanitär AB, SE-295 22 Bromölla, 0456-480 00, [www.ifosanitar.com](http://www.ifosanitar.com)  
**Tillverkning:** Ifö Sanitär AB, S-375 85 Mörrum, 0456-480 00  
**Distriktskontor:** Stockholm 08-772 21 40  
**Norge:** Ifö markedsføres og selges av Porsgrund Bad AS, tlf 35 57 35 50  
**Danmark:** Max Sibbern A/S, 44 50 04 04